

SANYO

使用说明书

MDF-U5412

医用低温箱



目录

序言	P. 2
安全操作预防措施	P. 3
环境条件	P. 7
部件组成	P. 8
控制面板	P. 10
安装地点	P. 11
安装	P. 12
启动设备	P. 13
温度设定	P. 14
键锁定功能	P. 14
报警温度设定	P. 15
报警自动恢复时间设置	P. 16
远程报警端子	P. 17
报警和安全功能	P. 18
日常维护和保养	
清洁箱体	P. 19
除霜	P. 19
更换电池	P. 20
故障排除	P. 21
设备报废处置	P. 22
电池回收	P. 22
温度记录仪（选配件）	
准备 MTR-4015LH	P. 23
安装 MTR-4015LH	P. 25
安装 MTR-G85	P. 26
规格	P. 27
性能	P. 27
安全检查单	P. 28

序言

- 为保证安全使用本设备，请在使用前仔细阅读本手册。
- 对本手册提及之外的使用用途和使用方法，三洋不负责安全保证。
- 务必将本手册保存在本设备用户方便取用的地方。
- 由于产品更新功能和改进性能而引起设备的变更，恕不另行通知。
- 本手册如有缺页或页号出错，请联系三洋销售代表或代理商。
- 本手册如有任何不清楚之处或任何错误、遗漏之处，请联系三洋销售代表或代理商。
- 未经三洋书面许可，不得以任何形式复制本手册的任何部分。

注意

三洋在一定条件下保证本设备。三洋决不负责保存物品的任何损失或损害。

安全操作预防措施

本手册包括有重要的安全规定，请用户务必遵照执行。

这里所介绍的事项和规程旨在使你能正确安全地使用本设备。如果遵照执行此处所述的预防措施，则将使用户和任何其他人免于可能发生的伤害。

“警告”和“注意”示意如下：



警告




如没有遵守警告标志下的事项，则有可能给人员带来危险，引发严重伤害或死亡事故。



注意

如没有遵守注意标志下的事项，则有可能引起人员受伤和造成设备损坏及相关财产损失。

以下为标识的含义：

-  该标识指注意。
-  该标识指禁止。
-  该标识指务必遵守的规定。

务必将本手册保存在本设备用户方便取用的地方。

〈设备上的标识〉



此标识被标注于高电压的电器罩盖上，用来防止触电意外的发生。
只有合格的工程技术人员或维修服务人员才能取下此电器罩盖。

安全操作预防措施

警告

-  本设备不得安放在室外使用。如果本设备被雨水淋湿，则可能会引起漏电或触电。
-  本设备只能由合格的工程技术人员或维修人员安装。如由不合格人员安装则有可能引起触电或火灾。
-  本设备应安装于坚实的地面上并适当注意以防设备翻倒。如果地面不够坚实或者安装地点不合适，则可能会因设备翻倒或倾覆而造成人员受伤。
-  不得将本设备安装于潮湿地点或可能会溅淋到水的地方，否则会因绝缘程度降低而引起漏电或触电等事故。
-  不得将本设备安装于存放有易燃或挥发性材料的地方，否则将可能引起爆炸或火灾。
-  不得将本设备安装于有酸性或腐蚀性气体的地方，否则会因腐蚀而引起漏电或触电。
-  请使用带有接地线的电源插座，以防止触电。如果电源插座未接地，则必须由合格的工程技术人员安装接地线。
-  不得通过煤气、供水管、电话线或避雷针给本设备接地。上述接地在管道线路不完备的情况下会引起触电。
-  请使用本设备铭牌上标明的专用电源。使用任何非铭牌标示的其他电压或频率的电源均有可能引起触电或火灾。
-  如果容器不能密封，不得在本设备中存放挥发性或易燃物品，否则有可能引发爆炸或火灾。
-  不得将诸如铁钉或铁丝之类的金属物件插入本设备的任何孔口和间隙或任何出口，否则会因上述物件和运动部件偶然接触而造成触电或受伤。
-  在存放有毒、有害或放射性物品时，请在安全区域使用本设备。如使用不当可能会对人体健康和环境带来危险。
-  在对本设备进行任何修理或维护之前，务必关断电源开关（如果有）并断开设备电源，以防触电或人员受伤。
-  不可用湿手接触诸如电源插头之类的任何电气零件或任何开关，否则可能引起触电。

安全操作预防措施

警告

-  确保在维护保养时你不会吸入设备周围的药物或悬浮微粒，否则有可能危害你的健康。
-  不得直接把水溅到设备上，否则会引起触电或短路。
-  不要将装有水的容器放到设备上，否则可能因液体溅出而引起触电或短路。
-  不要绑拖拉，缠绕，捆绑电源线，不要损毁电源插头。破损的电源线或插头可能会引起火灾或触电。
-  不要用插头松动的电源线。该种电源线可能会引起火灾或触电。
-  用户不得自行拆卸、修理或改装设备。如由未经授权的人员进行上述任何作业，则有可能因操作不当而引起火灾或人员受伤。
-  如果设备运行不正常，则请拔下电源插头。在不正常状态下继续运行有可能引起触电或火灾。
-  从电源插座拔下插头时，应紧握电源插头而不要去拉电源插头导线。如果用手去拉导线则可能会引起触电或因短路而引发火灾。
-  搬移设备之前，应拔下电源插头。务必不要损伤电源线。电源线破损有可能导致触电或火灾。
-  当设备长时期不使用时，应拔下电源插头，否则可能由于绝缘体的恶化导致触电，漏电或火灾。
-  如果设备在无人监管的区域长时期闲置，则请确保小孩不会接近该设备且箱门不能完全关闭。
-  设备报废处置应由相应人员进行。应该拆除箱门，以防止诸如窒息之类事故的发生。
-  不要将包装塑料袋放在小孩够得着的地方，因为塑料袋有可能引起窒息事故发生。

安全操作预防措施

⚠️ 注意

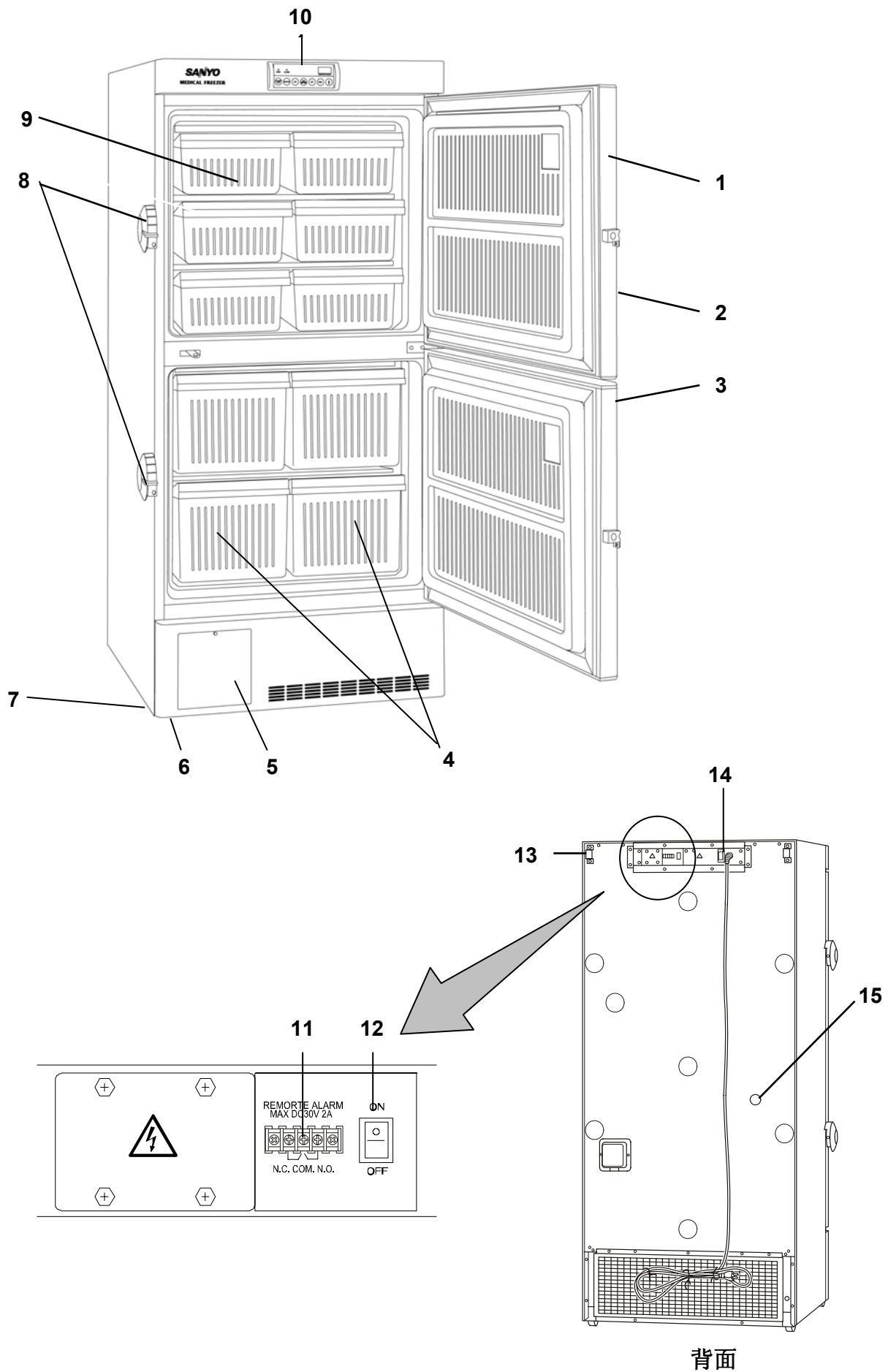
- ❗ 将设备与设备铭牌上标示的专用电源（带断路器的专用线路）连接。非专用线路可能因线路的异常发热而引起火灾。
- ❗ 在将电源插头上的灰尘清扫干净后将插头紧紧地插入插座。布满灰尘的插头或插接不当有可能会引起发热或者打火。
- 🚫 如果容器不能密封，不得在本设备中存放酸，碱等腐蚀性物质，否则有可能引起箱内组件和电器部件的腐蚀。
- ❗ 当发生过断电或者电源开关切断过后，重新启动时需检查设定值，否则可能会由于设定变更而导致储存的物品损坏。
- ❗ 在搬移设备时，应注意不要让设备翻倒，以防设备受损或人员受伤。
- ❗ 在您通知要求对设备进行任何修理或维护作业时，为了维修人员的安全，请填写好《安全检查单》。

环境条件

本设备是专门设计成至少在下列条件下是安全的(基于 IEC 61010-1):

- 室内使用;
- 海拔高度不高于 2000 米;
- 环境温度 5°C-30°C;
- 温度不高于 31°C 时最大相对湿度为 80%，随温度升高最大相对湿度呈线性降低，当温度升高至 40°C 时最大相对湿度为 50%;
- 电源电压波动幅度不超过额定电压的 $\pm 10\%$;
- 由厂家规定的另外的电源电压波动范围;
- 符合设备安装等级（过电压等级）II 的瞬态过电压；对于主电源而言，最低和普通等级为 II 级；
- 符合 IEC 60664 的污染等级 II 级。

部件组成



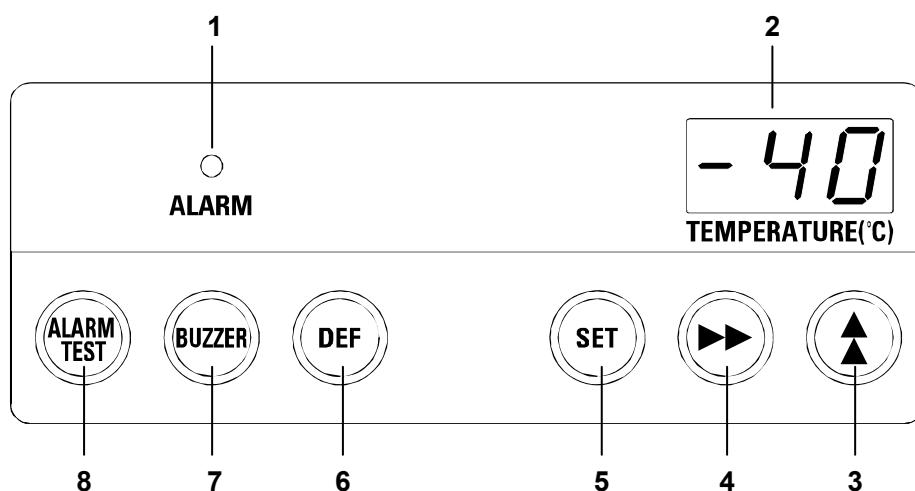
部件组成

- 1. 箱门:** 应握住把手打开箱门。当关闭时, 应完全地锁上门插销。
- 2. 把手:** 打开箱门时务必握住把手。
- 3. 锁:** 将钥匙顺时针旋转 180 度, 便可锁定箱门。
- 4. 除霜储物筐:** 储物筐可用于接盛除霜时排出的除霜水。
- 5. 温度记录仪安装隔间:** 一个温度记录仪(选配件) 可以安装在这里。参见第 23 页的“温度记录仪”。
- 6. 水平底脚:** 用来调节低温箱的高度。在安装时保持设备的平衡。参见第 12 页的“安装”。
- 7. 脚轮:** 为方便箱体搬移, 安装了 4 个脚轮。安装设备时, 务必调节水平底脚确保箱体前面的 2 个脚轮脱离地面。
- 8. 门插销:** 将插销拨向下来锁住箱门。也可用挂锁锁箱门。
- 9. 储物筐:** 由苯乙烯脂制成。除霜时注意不要使用金属刮刀以免对储物筐造成损伤。
- 10. 控制面板:** 用来显示温度设置和运行的情况。详细内容参见第 10 页。
- 11. 远程报警端子:** 该端子用于向远程地点通告本设备的报警状态。详细内容参见第 17 页。
- 12. 电池开关:** 断电报警用电池的开关。通常情况下保持这个开关常开。若低温箱长时间(超过一个月)不运行时, 请关闭此开关。
- 13. 固定把手(背面):** 2 个固定把手用以保持设备和墙壁之间的间距, 另外固定把手还可用作设备的固定栓。参见第 12 页的“安装”。
- 14. 电源开关:** 该开关用于 ON/OFF (接通/关闭) 本设备的电源。该开关具有作为过电流保护器(15A)的功能。
- 15. 检测孔:** 测量电缆和传感器可以通过该检测孔引入箱体内。

注意: 关闭箱门后, 箱内变成负压。因此箱门不能尽快打开。

部件组成

控制面板



- 1. 报警指示灯(ALARM):** 当声音报警动作时, 此灯会闪烁。
- 2. 数字式温度显示器:** 此显示器显示当前箱内温度或设置温度。
- 3. 数值增加键(▲):** 在设置模式下按下该键可使数值增加。在键锁定模式下按下该键则可以选择键锁定的开或关。
- 4. 数位移动键(▶▶):** 在设置模式下按下该键可使数位移动。在显示温度模式下按住该键超过 5 秒则进入键锁定状态。参见第 14 页的键锁定功能。
- 5. 设定键(SET):** 按下该键进入温度设置模式。同时可改变的数位闪烁。设定所需温度后再次按下该键, 该设定值将被存储于计算机存储器中。如果在设置模式中 90 秒内没有发生任何键操作, 设备将自动退出设置模式。详细内容参见第 14 页。
- 6. 除霜键(DEF):** 按下该键 5 秒钟, 低温箱将停止制冷。除霜之后再次按下该键, 将恢复制冷状态。
注意: 制冷作业在除霜后不会自动恢复。
- 7. 蜂鸣器停止键(BUZZER):** 按下该键, 声音报警将停止, 同时也停止远程报警装置的运行。(在远程报警期间按该键将无法停止蜂鸣器的声音报警状态。)
- 8. 报警测试键(ALARM TEST):** 用于报警装置测试。按下该键, 报警指示灯闪烁, 远程报警装置启动且蜂鸣器发出声音。这种情况意味着所有报警功能均处于正常运行状态。该键只有在设备正常运作时才会起作用。

安装地点

为了使设备正常运行并获得最佳性能，请将设备安装于符合下列条件的地点：

■ 不受直射阳光照射的场所

不要将设备安装在阳光直射的地方。在阳光直射的位置安装可能会导致设备无法达到预计性能。

■ 通风良好的场所

设备周围至少应留下 10cm 的间隙，以便通风。通风不良将导致制冷能力下降并导致故障。

■ 远离热发生源的场所

避免将设备安装在如加热器和锅炉等热辐射装置附近。热量会减弱设备的预计性能。

■ 温度变化小的场所

务必将设备安装在环境温度稳定的场所。设备允许的环境温度是+5℃到+30℃之间。

■ 具有坚实和平整地面的场所

务必将设备安装于坚实而平整的地面上。不平坦的地面或者设备的倾斜安装，可能会引起设备故障或人员受伤。将设备安装于稳定条件下可避免设备的晃动和噪音，否则可能会引起晃动和噪音。

警告

将设备安装于坚实地面。如果地面不够坚实或安装地点不当，则有可能因设备翻倒或倾覆而造成人员受伤。

请选择一个平整的坚实地面安装设备。这一预防措施将使设备不会翻倒、倾覆。安装不当有可能因设备翻倒而造成漏水或人员受伤。

■ 不易出现高湿度的场所

将设备安装在湿度不大于 80%的地点。如果安装在高湿度的地点则有可能引起漏电或触电。

警告

本设备不得在室外使用。如果设备被雨水淋湿则有可能引起漏电或触电。

本设备不得安装于潮湿场所或可能会溅淋到水的地方，否则会因绝缘程度降低而引起漏电或触电等事故。

■ 不存在易燃性或腐蚀性气体的场所

不得将设备安装于有易燃或腐蚀性物质的地点，否则有可能引起爆炸或火灾，或者可能会因为腐蚀而引起漏电或触电。

■ 不会有物品落下的场所

不得将设备安装在可能会有物品落下的地点，否则可能会引起设备破损或故障。

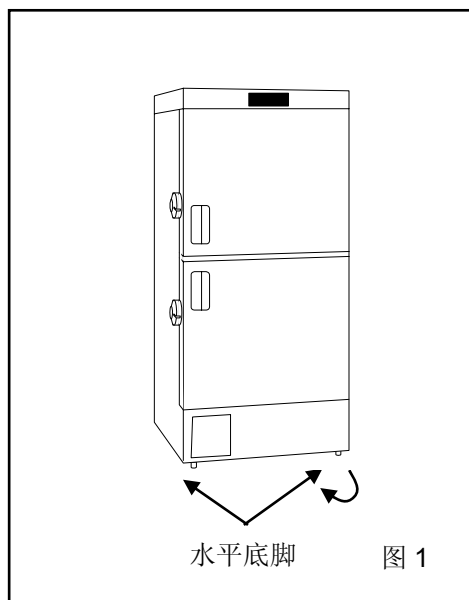
安装

1. 取下包装材料和包装带

取下全部运输用包装材料和包装带。打开箱门给设备通风。如果设备外壳被弄脏，则使用稀释的中性洗涤剂清洗。（未经稀释的洗涤剂可能会损坏塑料部件。稀释的方法，请参考洗涤剂的使用说明。）使用稀释的洗涤剂清洗后，使用湿布擦拭，然后用干布擦拭。

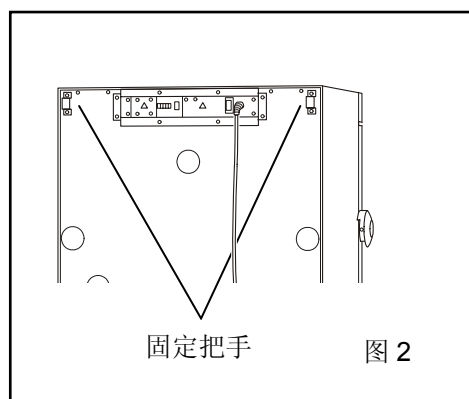
2. 调节水平底脚

逆时针旋转水平底脚使水平底脚向外伸出，使之接触在地面。确保设备处于水平状态。（图 1）



3. 固定设备

在箱体背面安装有两个固定把手。使用固定把手和绳索或链条将箱体固定到墙上。（图 2）



4. 接地

接地是为了防止绝缘体的恶化导致触电。安装时，请使用装有接地线的电源插座。

⚠警告

应使用装有接地线的电源插座以防触电。如果电源插座未接地线，则务必由合格的工程技术人员安装上接地线。

不得通过煤气管、供水管、电话线或避雷针给设备接地。上述接地在管道线路不完备的情况下会引起触电。

启动设备

当开始试运行或正式运行设备时，请按以下步骤操作。

1. 在空箱情况下，将电源线连接到合适规格的专用插座，并且打开电源开关。
2. 检查电池开关是否为 ON。
3. 设定所需要的箱内温度。参见第 14 页的温度设定。
4. 检查箱内温度是否达到所需要的温度。
5. 按下报警测试键(ALARM TEST)来确认报警指示灯是否会闪烁以及蜂鸣器是否会鸣叫。远程报警也会动作。当电池开关处于关闭状态时，在控制面板上显示 E09 并蜂鸣器会鸣响。务必打开电池开关。
6. 在确认以上步骤后，可以把少量的物品放到低温箱内以防温度上升。

注意:

- 首次启动低温箱时，启动后报警指示灯(ALARM)将闪烁。当箱内温度达到接近设定温度时，报警指示灯熄灭（远程报警不动作）。
- 如果在打开电源开关之前，电池开关处于接通状态时，开始运行后温度报警动作、蜂鸣器鸣响并远程报警也动作。在打开电源开关之前，检查电池开关是否关闭。

断电后的操作

设定值存储在非挥发性内存里。因此，当断电后电源恢复，低温箱将继续断电前的运行。箱内温度高于设定温度的状态下，低温箱在断电后重新启动时，高温报警将动作、蜂鸣器鸣响并远程报警也动作。请按下蜂鸣器停止键(BUZZER)来停止蜂鸣器并根据需要，采取适当的行动。

温度设定

表 1 所示为箱内温度的基本设定步骤。按照该表所示顺序进行键操作。表中实例为假设所需温度为-25℃的情况。

注意：该设备出厂时的默认设定为-40℃。

表 1. 基本操作顺序（例：箱内温度-25℃）

	操作说明	操作键	操作后的指示状态
1	打开电源开关。	----	显示当前箱内温度。 □□20
2	按下设定键。	SET	第二位数字闪烁。 □-4□
3	用数值增加键和数位移动键将数值设定到-25。	▲▲	按下该键可使数值改变。
		▶▶	按下该键可改变设定数位。 □-25
4	按下设定键。	SET	存储设定温度并显示当前箱内温度。 □□20

注意：

- 如果在 90 秒内没有发生任何键操作，设定模式将自动返回温度显示模式。
- 虽然箱内温度值可在-18℃到-45℃之间设定，但是在环境温度为 30℃时空载下的保证温度为-40℃。

键锁定功能

本设备提供有键锁定功能。当键锁定时，便不能通过键盘改变设定值。键锁定在出厂时设定为关断状态。

显示	状态	功能
L 0	键锁定处于关断状态	使设定值能够加以改变
L 1	键锁定处于接通状态	使设定值不能加以改变

表 2. 键锁定设定步骤（由键锁定关断状态改为键锁定接通状态）

	操作说明	操作键	操作后的指示状态
1		----	显示当前箱内温度。 □-40
2	按下数位移动键 5 秒钟。	▶▶	第一位数字闪烁。 □□0
3	按下数值增加键将数值翻到 1。	▲▲	按下该键可使数值改变。 □□1
4	按下设定键。	SET	键锁定设定到接通状态。 显示当前箱内温度。 □-40

报警温度设定

本设备装配有高温和低温报警装置。可改变报警器触发温度。

高温报警温度可设定的范围在设定温度+5℃~+15℃之间,低温报警温度可设定的范围在设定温度-5℃~-15℃之间。

注意: 温度报警在工厂已设定于设定温度±10℃范围。

显示	状态	功能
F01	高温报警设定	参见第 18 页的表 6
F02	低温报警设定	参见第 18 页的表 6

表 3 所示为箱内温度高于设定温度 5℃时能够触发报警的高温报警设定步骤。

表 4 所示为箱内温度低于设定温度 5℃时能够触发报警的低温报警设定步骤。

表 3. 高温报警设定步骤

	操作说明	操作键	操作后的指示状态
1		----	显示当前箱内温度。 -40
2	按下数值增加键 5 秒钟。	▲	第一位数字闪烁。 F00
3	按下数值增加键将数值翻到 1。	▲	第一位数字闪烁。 F01
4	按下设定键。	SET	显示当前设定值并第一位数字闪烁。 010
5	用数位移动键和数值增加键将数值设定到 005。	▲	按下该键可使数值增加。
		▶▶	按下该键可改变设定数位。 005
6	按下设定键。	SET	存储报警温度并显示当前箱内温度。 -40

表 4. 低温报警设定步骤

	操作说明	操作键	操作后的指示状态
1		----	显示当前箱内温度。 -40
2	按下数值增加键 5 秒钟。	▲	第一位数字闪烁。 F00
3	按下数值增加键将数值翻到 2。	▲	第一位数字闪烁。 F02
4	按下设定键。	SET	显示当前设定值并第一位数字闪烁。 -10
5	用数位移动键和数值增加键将数值设定到-05。	▲	按下该键可使数值增加。
		▶▶	按下该键可改变设定数位。 -05
6	按下设定键。	SET	存储报警温度并显示当前箱内温度。 -40

- 如果在 90 秒内没有发生任何键操作, 设定模式将自动返回温度显示模式。

报警自动恢复时间设置

在有报警的情况下，按下控制面板上的蜂鸣器停止键(BUZZER)可停止蜂鸣器和远程报警。如果报警条件仍然存在，蜂鸣器和远程报警在暂停一段时间后将会自动恢复。暂停的时间间隔可根据以下表 5 所示的步骤进行设定。

在下面表格的例子中，假设希望设定的自动恢复时间间隔为 20 分钟。

注意：自动恢复时间间隔在出厂时的默认值为 30 分钟。

表 5. 报警自动恢复时间设定步骤（从 30 分钟改为 20 分钟）

	操作说明	操作键	操作后的指示状态
1		----	显示当前箱内温度。 -40
2	按下数值增加键 5 秒钟。	▲	第一位数字闪烁。 F00
3	用数位移动键和数值增加键设定数值为 F25。	▶▶	按下该键可改变设定数位。
		▲	按下该键可使数值改变。 F25
4	按下设定键。	SET	显示当前设定值并第二位数字闪烁。 030
5	用数值增加键将数值设定到 020。	▲	按下该键可使数值改变。 020
6	按下设定键。	SET	存储设定值并显示当前箱内温度。 -40

- 可设置的报警自动恢复时间间隔为 10, 20, 30, 40, 50, 或 60 分钟。如果将自动恢复时间间隔设置为 000，蜂鸣器和远程报警将不会自动恢复。
- 当设备除霜时不能改变报警自动恢复时间设置。
- 当断电时或者当报警测试时的蜂鸣器和远程报警将不能停止。
- 如果在 90 秒内没有发生任何键操作，设定模式将自动返回温度显示模式。

远程报警端子

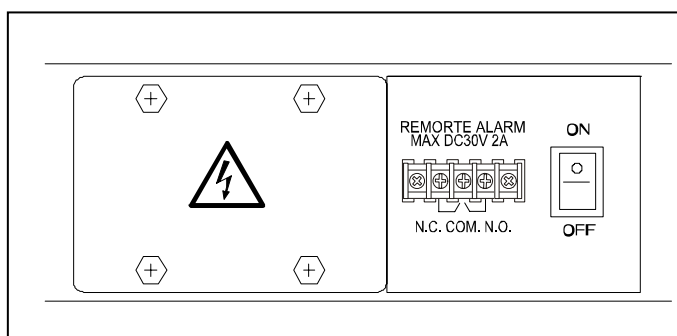
⚠警告

将报警装置连接到远程报警端子之前，应拔下电源插头。

远程报警端子安装在设备的背面。报警信号由该端子输出。该端子承载能力为直流 30V，2A。

接点输出：

	在 COM.和 N.O.之间	在 COM.和 N.C.之间
正常	开路	闭路
非正常	闭路	开路



注意：远程报警与蜂鸣器关联动作，所以按下蜂鸣器停止键(BUZZER)时能停止远程报警，但不能停止断电报警和报警测试。

- 断电时，远程报警在非正常状态时的同样动作。

报警和安全功能

本设备有表 6 所示的报警和安全功能，并具有自诊断功能。

表 6. 报警和安全功能

报警和安全	状况	显示	蜂鸣器	安全运行
高温报警	当箱内温度高于高温报警触发温度时。	报警指示灯闪烁。 温度显示器闪烁。	延迟 15 分钟 发出间断音。	延迟 15 分钟 远程报警动作。
低温报警	当箱内温度低于低温报警触发温度时。	报警指示灯闪烁。 温度显示器闪烁。	延迟 15 分钟 发出间断音。	延迟 15 分钟 远程报警动作。
断电报警	当设备断电时。 当电源开关处于关闭状态时。 当断开设备电源时。	报警指示灯闪烁。	发出间断音。	远程报警动作。
自动返回	当在各设定状态下，不操作任何键达 90 秒钟时。	显示箱内温度。	----	退出设定模式。
键锁定	当键锁定处于接通状态。	----	----	不能改变设定。
温度传感器异常	当温度传感器开路时。	报警指示灯闪烁。 交替显示 E01 和箱内温度。	发出间断音。	远程报警动作。 设备持续运行。
	当温度传感器短路时。	报警指示灯闪烁。 交替显示 E02 和箱内温度。	发出间断音。	远程报警动作。 设备持续运行。
电池开关检查	当在报警测试时，电池开关处于关断状态时。	报警指示灯闪烁。 E09 闪烁。	发出间断音。	远程报警动作。
温控传感器异常	当温控传感器开路时。	报警指示灯闪烁。 交替显示 E11 和箱内温度。	发出间断音。	远程报警动作。 设备正常运行。
	当温控传感器短路时。	报警指示灯闪烁。 交替显示 E12 和箱内温度。		
电池检查	当设备运行 3 年左右时。	交替显示 F01 和箱内温度。	----	----
风扇电机检查	当设备运行 6 年左右时。	交替显示 F02 和箱内温度。	----	----

注意：

- 上述断电报警仅当电池开关接通和电池充电时会触发。如果电池开关关断或电池无电时，仅触发远程报警装置。
- 电池完全充电的状态下，断电报警可持续大约 12 小时。要给电池充满电需让设备运行两天。
- 如果在断电报警期间，按下蜂鸣器停止键(BUZZER)，则将显示箱内温度 5 秒钟。同时，报警停止。
- 除断电报警外，因为远程报警与蜂鸣器关联动作，所以按下蜂鸣器停止键(BUZZER)可停止远程报警。
- 断电后，由于温度设定值和报警温度设定值均存储在非挥发性内存里，因此，当断电后电源恢复，低温箱将继续断电前的运行。

日常维护和保养

警告

为了防止触电或人员受伤，务必在对设备作任何修理或维护之前切断设备电源。
确保在维护设备时不会吸入设备周围的药物或悬浮微粒，否则会危害你的身体健康。

清洁箱体

- 低温箱每月清扫一次。定期清扫能使低温箱保持崭新外观。
- 使用干布擦拭掉低温箱外壳和内室及所有附件上的少量灰尘。如果低温箱很脏，则使用稀释的中性洗涤剂进行清洗（未经稀释的洗涤剂可能会损坏塑料部件。稀释的方法，请参考洗涤剂的使用说明）。使用稀释的洗涤剂清洁后，使用湿布将洗涤剂擦去，然后用干布擦拭。
- 不得将水倾倒在低温箱外壳上或保存室内，否则可能损坏电气绝缘而导致故障发生。
- 压缩机和其他机械零件处于完全密封状态。本设备绝对无需润滑。
- 每月除一次内壁上的霜或冰以及清洗一次冷凝器过滤网。

除霜

本设备采用直冷式。长期运行期间在保存室内壁上会出现积霜。积霜过多有可能降低冷却能力。按照以下步骤进行除霜。

如果需在低温箱持续运行时除霜，则使用附带的除霜冰铲。注意不要影响或损伤内壁。

1. 当除霜时，暂时将保存室内的所有物品转移到另一低温箱中。
2. 将空的除霜储物筐放入低温箱中。
3. 按下除霜键(DEF)5秒钟，停止制冷作业。在制冷作业停止的同时，在控制面板上将交替显示当前箱内温度和 dF。
4. 经过几小时后，用肉眼检查所有积霜是否完全清除干净。
5. 将除霜储物筐中的水倒掉，然后将低温箱室内擦干。
6. 按下除霜键(DEF)，以启动制冷作业。
7. 一旦箱内温度降至所需温度，则请将原保存物品放回低温箱内。

注意：

除霜后，设备不会自动恢复制冷作业。务必在除霜完毕后按下除霜键(DEF)使低温箱启动运行。

更换电池

镍氢电池的位置

设备内的镍氢电池是用于断电报警的。电池的位置在位于顶部的电控箱内。（图 1）



电控箱内有高电压的电气元件。

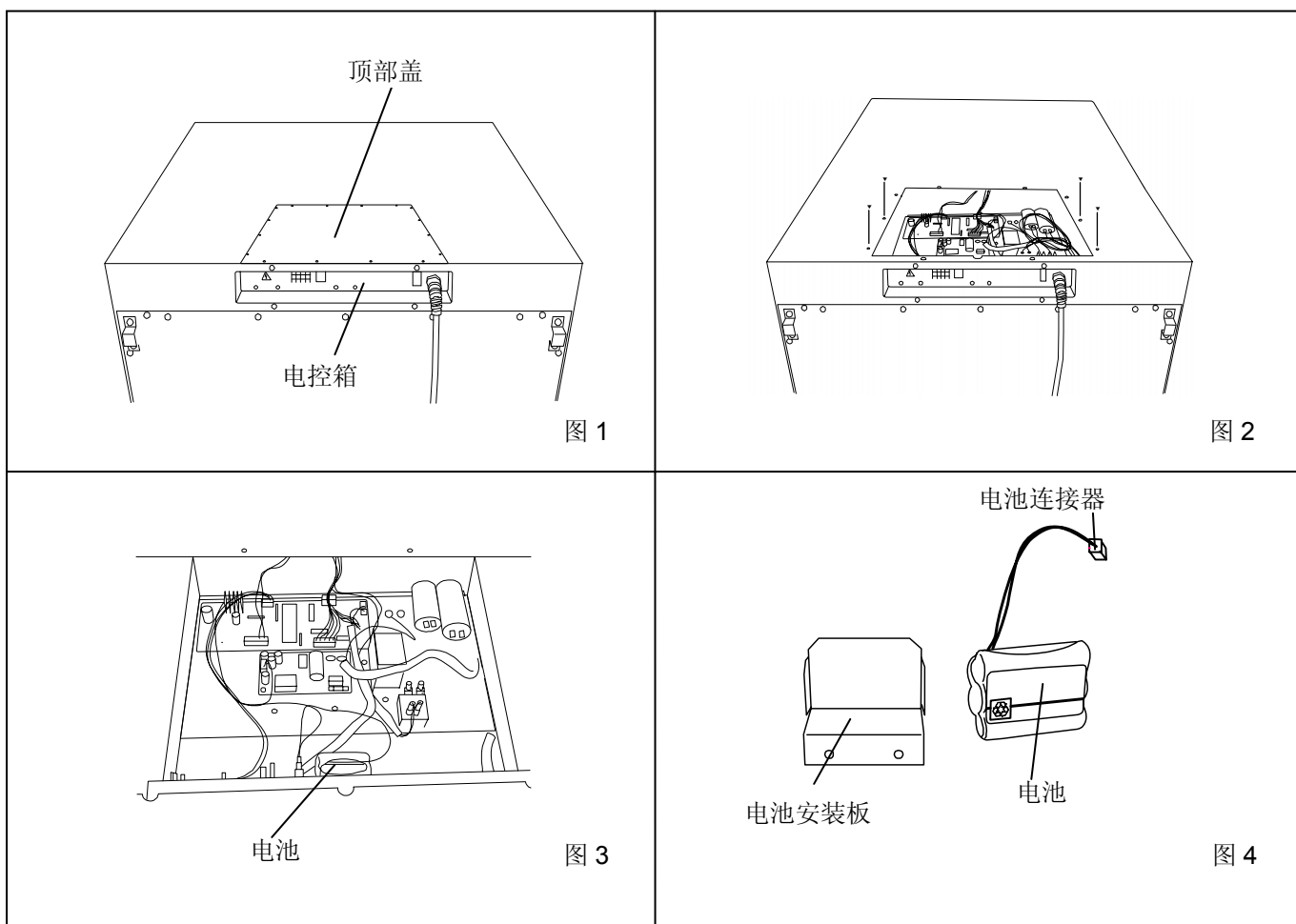
为防止触电，打开盖子的工作需要由合格的工程师或者维修人员完成。

取出镍氢电池

1. 关断电源开关并断开电源插头。
2. 用螺丝刀卸下固定顶部盖的 6 个螺钉并取下顶部盖。（图 2）
3. 拔下电池连接器并卸下固定电池安装板的 2 个螺钉。（图 3）
4. 取出电池。（图 4）
5. 按照电池回收或弃置的方法处理。

电池的处理

用绝缘胶带封上电池以避免短路。然后按照电池回收或弃置的方法处理。



故障排除

如果设备出现故障，请在通知维修前检查下列可能的故障点。

故障	检查/措施
保存室完全未冷却	<ul style="list-style-type: none">▪ 电源断路器是否动作？▪ 电源电压是否太低？（在这种情况下，请通知电气技术人员。）▪ 电源开关是否打开？▪ 箱内是否一次存入大量物品（负载）？▪ 低温箱是否处于除霜状态？
冷却不良	<ul style="list-style-type: none">▪ 环境温度是否太高？▪ 箱门是否关严？▪ 保存室内壁上是否积聚了大量的霜？▪ 是否正确输入设定温度？▪ 低温箱是否远离直射阳光照射？▪ 低温箱附近是否存在热发生源？▪ 检测孔的橡胶孔盖和绝缘体是否正确安放？▪ 箱内是否放入了太多的未冷却物品？
噪声	<ul style="list-style-type: none">▪ 低温箱是否安装于坚实地面？▪ 低温箱是否用水平底脚调平？▪ 低温箱壳是否接触到任何东西？▪ 低温箱是否刚启动状态？ <p>因负载很多而使箱内温度较高时，低温箱有时会发出噪声。这种噪声将随着箱内温度降低而变得越来越小。</p>

注意：

如果检查上述项目后未能排除故障，或者故障不同于上表所列，请与三洋有关人员联系解决。

设备报废处置

⚠警告

如果设备长时间存放于无人监管的区域而不使用，则应确保小孩不会进入该区域并且箱门不会被完全关闭。

设备的处置应由相应人员执行。务必卸下箱门，以防止诸如窒息之类的意外事故发生。

电池回收



设备内置一个可充电电池。该电池是可回收利用的。在该电池到达使用寿命的时候，请联系当地相关电池回收机构检查，或正确地弃置电池。

温度记录仪（选配件）

⚠警告

安装温度记录仪之前，应拔下电源插头，否则有可能引起触电或受伤。

可提供自动温度记录仪作为选配件供低温箱使用。温度记录仪的型号为 MTR-G85 和 MTR-4015LH。务必使用安装支架安装记录仪。下表显示为记录仪和安装支架型号的配套情况。如要安装自动温度记录仪可和三洋销售代表、代理商或售后服务人员联系。

温度记录仪	安装支架
MTR-4015LH	MPR-S30
MTR-G85（圆盘式）	MPR-S7

准备 MTR-4015LH

向前拉温度记录仪上面的球形湿手，以便更换记录纸或电池。

记录纸装纸

1. 记录纸上的信息如图 1 所示。
2. 打开顶部盖板，向上拉出卷筒。逆时针旋转球形湿手能打开顶部盖板。参见图 2。
3. 如图 3 所示，从“开始”位置将记录纸插入卷筒。务必将印有刻度的一面朝外。
4. 将记录纸放于记录臂下方和按箭头所示方向置于板簧和导向板之间。

注意：

- 不要划伤或给记录纸施加压力。
- 不要将记录纸弄弯折。
- 不要用手使记录纸回动。

留在已用过记录纸隔间中的旧纸可能会造成故障。务必将其取去。参见图 4。

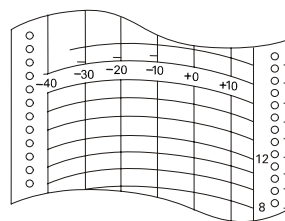


图 1

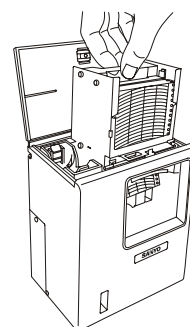


图 2

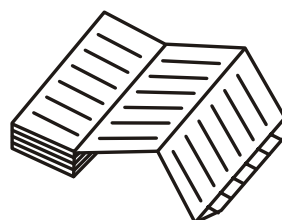


图 3

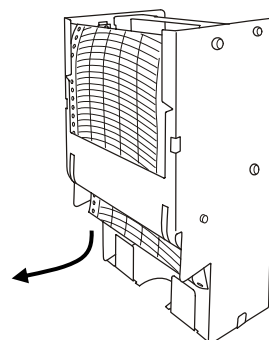


图 4

温度记录仪（选配件）

5. 将记录纸装在导轨和导向板之间。沿导向板滑动记录纸，以便记录纸将不会挤压出日期/小时槽沟。参见图 5。

6. 在确定记录纸侧边上的穿孔固定于链轮齿之后，旋转齿轮并将记录纸送入已用过记录纸隔间。

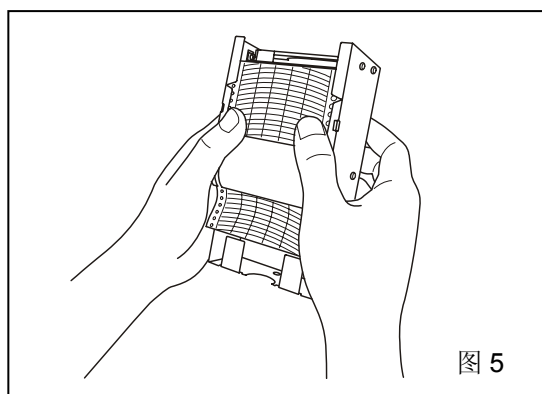


图 5

为记录纸确定时间

1. 将日期/小时槽沟上的齿轮旋转所需要的时间上。
2. 在已用过或未用过记录纸隔间正确地折叠好记录纸后，重新安装好卷筒。

取出已用过的记录纸

记录之后，取出卷筒并从记录纸出口处取出记录纸。如果不是所有的记录纸都送入到已用过记录纸隔间则首先转动齿轮将所有的记录纸都送入已用过记录纸隔间。

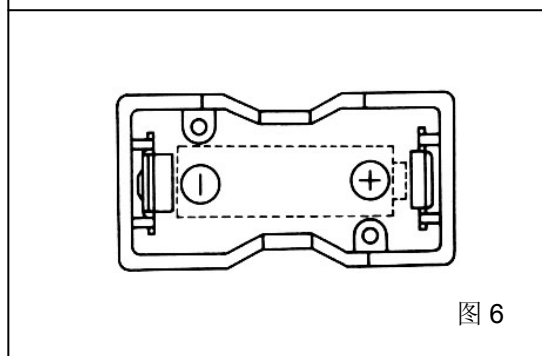


图 6

更换电池

为了更换电池，逆时针旋转球形湿手，打开盖板。按照电池盒底部上的正负级标记（+，-）将电池放入电池盒中。参见图 6。

注意：

该温度记录仪是为使用锰干电池和碱干电池而设计的。

不要使用充电电池，因为充电电池的初始电压低。充电电池会引起记录仪故障或缩短电池寿命。

启动

1. 将“R14”或“C”规格的干电池装入电池盒内，启动石英电机运转。
2. 使用石英电机旋转检查齿轮，检查记录仪的工作情况。
3. 每年更换一次电池。

停止

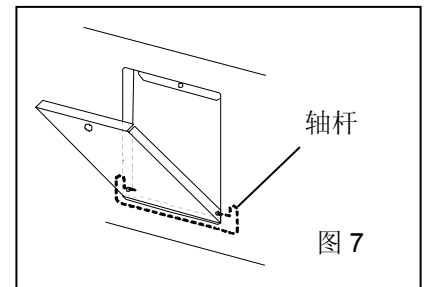
取出电池盒中的电池，则记录仪停止工作。

温度记录仪（选配件）

安装 MTR-4015LH

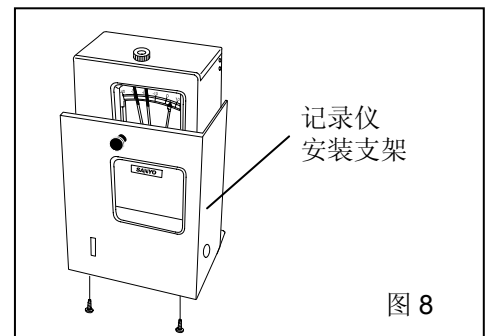
温度记录仪被安装在低温箱的左前下方。

1. 卸下温度记录仪安装隔间面板上的螺钉。温度记录仪安装隔间在低温箱左前下方。打开面板并向外推动两边的轴杆以卸下面板。图 7。



2. 取下设备背面底部的隔栅。参见图 9。

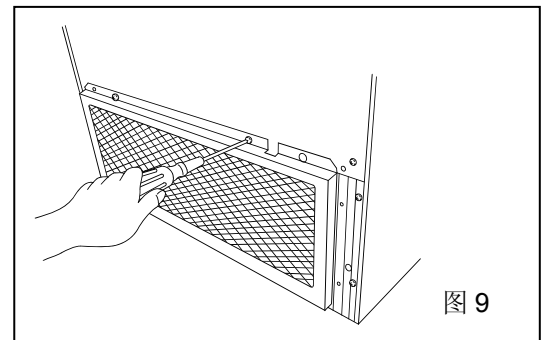
3. 按照记录仪安装支架附带的说明书，将自动温度记录仪 (MTR-4015LH) 装入记录仪安装支架 (MPR-S30:选配件) (图 8)。



4. 将温度记录仪装入温度记录仪安装隔间。

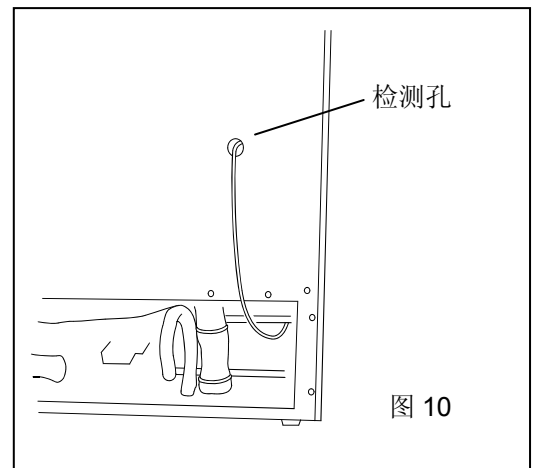
5. 将温度记录仪的毛细管通过箱内固定到设备背面。

6. 取出设备背面的检测孔的 2 个橡胶孔盖（外侧和内侧）并取出孔内的绝缘体。



7. 通过检测孔将温度记录仪传感器穿过箱内。图 10。

8. 用附带的盖子盖上温度记录仪传感器后，用附带的 2 个夹子将温度传感器固定到第 3 个搁架下面。参见图 11。

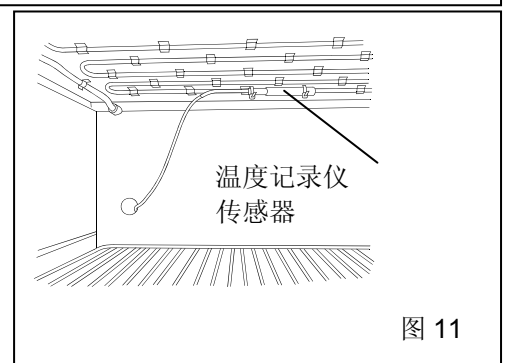


9. 在橡胶孔盖上剪个口，以便毛细管穿过橡胶孔盖。

10. 将绝缘体装回检测孔并用橡胶孔盖完全盖上检测孔。

11. 将隔栅装回设备背面底部。

12. 启动设备使之温度降到设定温度。检查记录仪指示温度和控制面板上的显示温度。如果两个温度不一致，调节温度记录仪上的零调节旋钮使记录仪指示温度和显示温度一致。



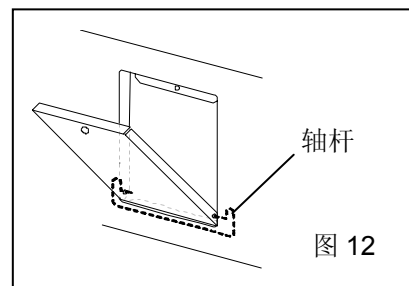
温度记录仪（选配件）

安装 MTR-G85

温度记录仪被安装在低温箱的左前下方。

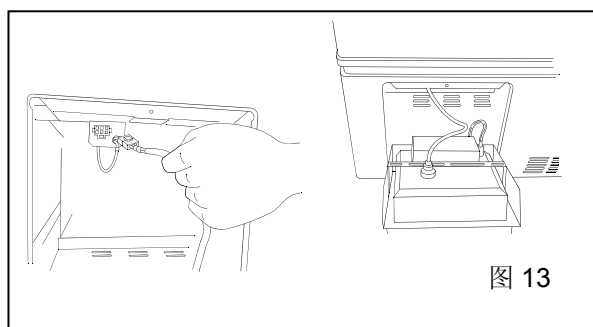
1. 按照记录仪安装支架附带的说明书，将自动温度记录仪装入记录仪安装支架(MPR-S7)。

2. 卸下温度记录仪安装隔间面板上的螺钉。温度记录仪安装隔间在低温箱左前下方。打开面板并向外推动两边的轴杆以卸下面板。图 12。



3. 将温度记录仪装入温度记录仪安装隔间。

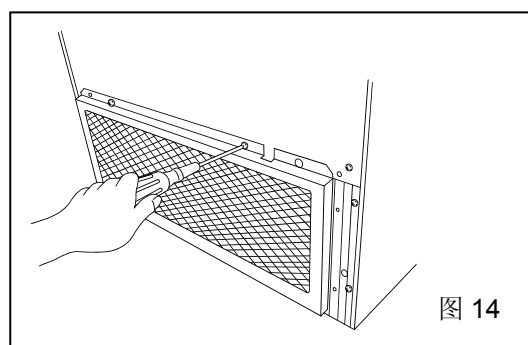
4. 用每个导线连接器将设备隔间里的导线连接到温度记录仪的导线。参见图 13。



5. 取下设备背面底部的隔栅。参见图 14。

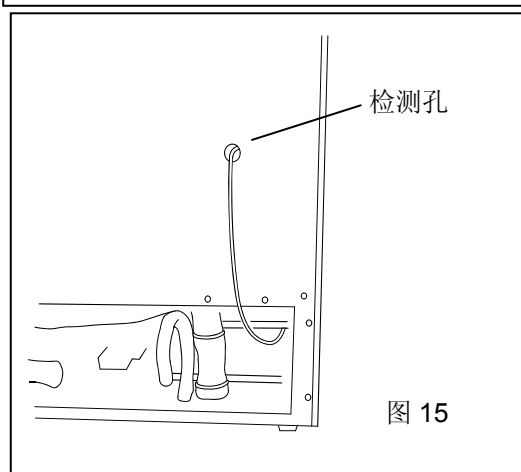
6. 将温度记录仪的毛细管通过箱内固定到设备背面。

7. 取出设备背面的检测孔的 2 个橡胶孔盖（外侧和内侧）并取出孔内的绝缘体。



8. 通过检测孔将温度记录仪传感器穿过箱内。图 15。

9. 用附带的盖子盖上温度记录仪传感器后，用附带的 2 个夹子将温度传感器固定到第 3 个搁架下面。参见图 16。

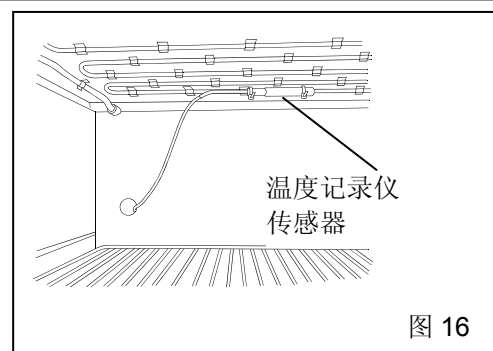


10. 在橡胶孔盖上剪个口，以便毛细管穿过橡胶孔盖。

11. 将绝缘体装回检测孔并用橡胶孔盖完全盖上检测孔。

12. 将隔栅装回设备背面底部。

13. 启动设备使之温度降到设定温度。检查记录仪指示温度和控制面板上的显示温度。如果两个温度不一致，调节温度记录仪上的零调节旋钮使记录仪指示温度和显示温度一致。



规格

名称	医用低温箱
型号	MDF-U5412
外形尺寸	宽 804 x 深 772 x 高 1802 (mm)
内部尺寸	宽 658 x 深 607 x 高 1272 (mm)
有效容积	482 升
外壳	彩色涂层钢板
内壁	苯乙烯脂
绝缘体	硬质聚氨酯泡沫填充
箱门	彩色涂层钢板
锁	1
脚轮	4
水平底脚	2
蒸发器	管板式 (也可用作搁板)
检测孔	直径 30mm, 2 个, 位于背面
冷凝器	线管型
压缩机	密封旋转型, 400 W
制冷剂	R-404A
温控器	微电脑控制系统
温度显示器	数字式显示器 (-50°C ~ +50°C)
温度传感器	热敏电阻传感器
温度报警	温度显示器和报警指示灯闪烁、蜂鸣器 (远程报警)
附件	钥匙 1 套, 除霜冰铲 1 把 上层保存室的 6 个小储物筐; 宽 290 x 深 536 x 高 136 (mm) 下层保存室的 4 个大储物筐; 宽 290 x 深 536 x 高 238 (mm)
净重	134 公斤
电池	断电报警用: 镍氢电池, 直流 6 伏, 1100 毫安小时, 自动充电(5HR-AAC)
选配件	温度记录仪(MTR-4015LH, MTR-G85H) 温度记录仪安装支架(MPR-S30, MPR-S7) 接口板(MTR-480, MTR-L03)
医疗器械产品注册号	国食药监械(进)字 2007 第 2581311 号
注册标准号	YZB/JAP 0415-2007

注意:

- 设计规格如有改变恕不另行通知。
- 断电报警电池是消耗品。建议每 3 年左右更换一次电池。如要更换该电池可和三洋销售代表, 代理商或售后服务人员联系。
- 风扇电机是消耗品。建议每 6 年左右更换一次风扇电机。如要更换该风扇电机可和三洋销售代表, 代理商或售后服务人员联系。

性能

冷却性能	-40°C (环境温度: 30°C, 空载)
温度控制范围	-20°C ~ -40°C
电源	220 V, 50 Hz
额定功耗	240 W
噪声级	42 dB [A] (背景噪声: 20 dB)
最大压力	1.80 MPa

⚠注意

维修前请填写好这份表格。

为保证你和维修技术人员的人身安全，请将表格递交给维修技术人员。

安全检查单

1. 保存物品 是 否
 传染危险 是 否
 中毒危险 是 否
 来自放射源的危险 是 否

(请列出设备中存放的所有具有潜在危险的材料:)

2. 设备污染状况
- 设备内部 是 否
无污染 是 否
已清扫 是 否
已污染 是 否
其他:

3. 设备修理/维护安全说明
- a) 对设备作业是安全的 是 否
b) 存在一定危险(详列于下) 是 否
为了减少下列 b)中所指出的危险, 务必遵守安全操作程序。

日期:

签名:

地址, 工作单位:

电话:

设备名称: 医用低温箱	型号: MDF-U5412	序列号:	安装日期:
----------------	------------------	------	-------

在通知维修技术人员之前请您自行将设备清扫干净。

售后服务单位:

7FB6P101603001
(25 May 2010)

SANYO

SANYO Electric Co., Ltd.

5-5, Keihan-Hondori 2-Chome
Moriguchi City, Osaka 570-8677 Japan

Printed in Japan